

INDUSTRIAS VIMAR 1900, S.L. C/ Cabanyes, 54 · 08203 SABADELL - España · Postal: Apartado 3056 · Tel. 902 40 21 22 - Fax: 93 711 39 34
E-mail: vimar@vimar1900.com · www.vimar1900.com

Molinos para azúcar glass



Mods. 2 y 3



Mods. 12 y 13

E

Molino para azúcar glass

Máquina: Que representa una excelente auxiliar para cualquier obrador, pues permite tener en todo momento azúcar lustre en buenas condiciones, y por un coste ínfimo, ya que la molturación de un kilo de azúcar sólo representa un gasto de 0,001 €.

Sistema: De trituración por martillos centrífugos contruidos de acero moldeado, y montados sobre cojinetes de bolas.

Carcasa: De hierro fundido colocada sobre base de madera forrada de fórmica. Con un cajón interior para recoger la molienda. Se construye también con base de hierro fundido con un saco para la molienda.

Motor: Acoplado para su accionamiento.

Trabajo: Perfecto y silencioso.

F

Moulin a sucre glass

Machine: Qui représente un excellent auxiliaire pour n'importe quel ouvrier, car elle permet d'obtenir à tout moment du sucre glacé dans de bonnes conditions et pour un coût infime, car la mouture d'un kg. de sucre représente seulement une dépense de 0,001 €.

Sisteme: De broyage par des marteaux centrifuges construits en acier moulé et montés sur des roulements à billes.

Corps: En fonte sur base en bois à revêtement en formica. Muni d'un tiroir intérieur pour ramasser la mouture. On peut la fabriquer aussi avec base en fonte et un sac pour la mouture.

Moteur: Accouplé pour son actionnement on commande.

Travail: Parfait et silencieux.

GB

Grinder for icing sugar

Machine: This machine is an excellent aid in any confectionery workshop, as icing sugar id good condition can be available at any moment and at a very low cost since a kilo of sugar can be ground for as little as 0,001 €.

System: Grinding system by means of centrifugal hammers made from cast steel and mounted on ball-bearings.

Frame: This is made from cast iron and mounted on a wooden base. A box to collect the ground sugar is situated inside the body of the machine. The grinder is also made wit a cast iron base and a bag for the ground sugar.

Motor: Drive motor attached.

Running: Perfect and silent.

D

Muehle fuer Zuckermehl

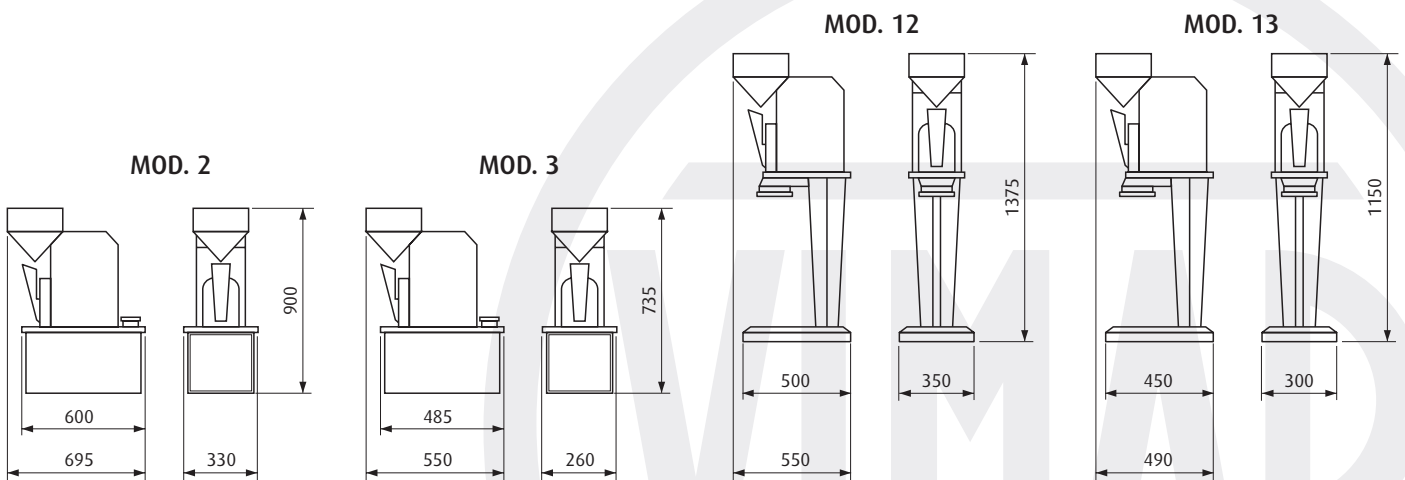
Es handelt sich um eine Maschine, die ein ausgezeichnetes Hilfsmittel für alle Werkstätte darstellt, da sie erlaubt, immer auf Streuzucker in gutem Zustand und zu Schleuderpreisen zu verfügen, da die Vermahlung eines Kilos. Zucker nur einen Aufwand von 0,001 €.

Brechungssystem mittels zentrifugaler Hämmer aus Stahlguss und wälzkugelgelagert.

Gehäuse aus Gusseisen gelagert auf einem mit Formicaüberzogenen Holgestell. Mit einem Innenkasten zur Aufnahme des Mahlens. Es wird ebenfalls mit einem Tragfuss aus Gusseisen versehen mit einem Sack für das Mahlen.

Gekuppelter Motor für ihren Antrieb.

Vollkommene und geräuschlose Arbeit.



Características y dimensiones / Characteristics and dimensions / Caractéristiques et dimensions / Eigenschaften und Abmessungen

Modelo Model Modèle Modell	Producción aproximada Approximate production rate Production approx. Produktion: ungerfähr	Peso Weight Poids Gewicht	Potencia motor Motor power Pouissance moteur Leistung motor
2, 12 3, 13	50 Kgs. h. 12 Kgs. h.	50 Kgs. 40 Kgs.	1 CV. 1/2 CV.